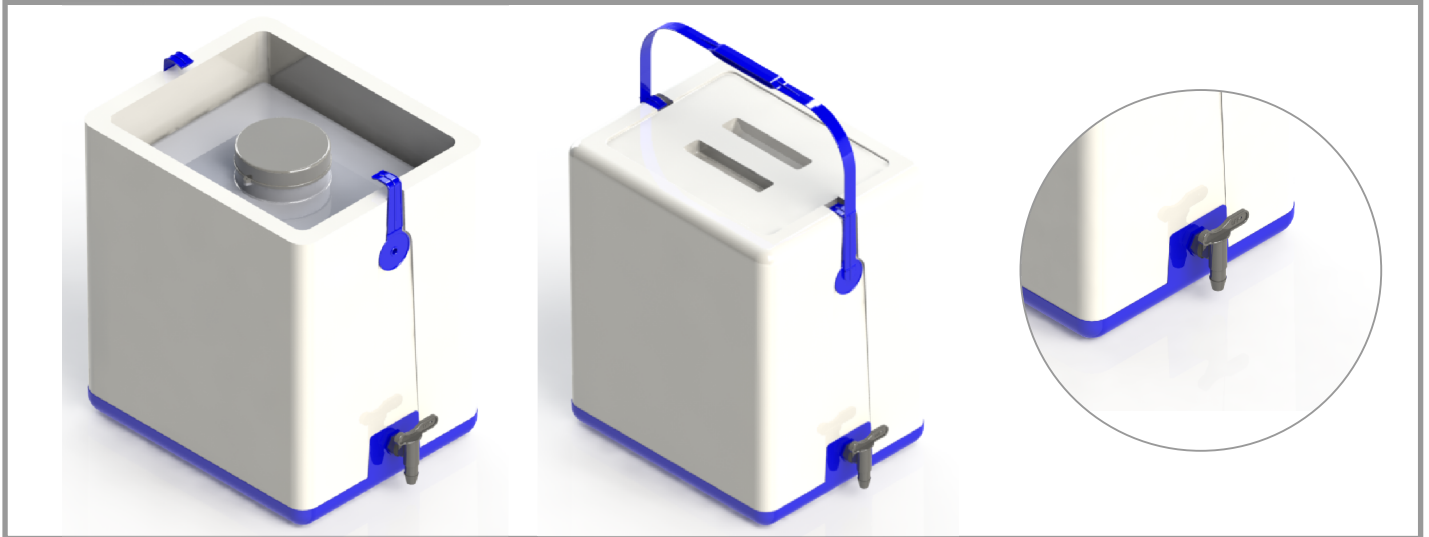


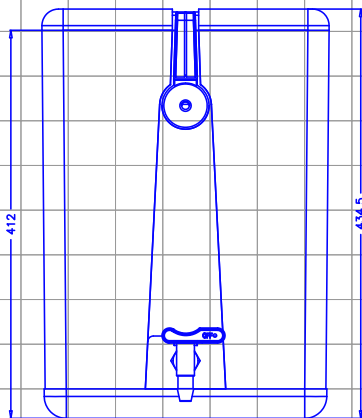
# BIDÓN 26 L.



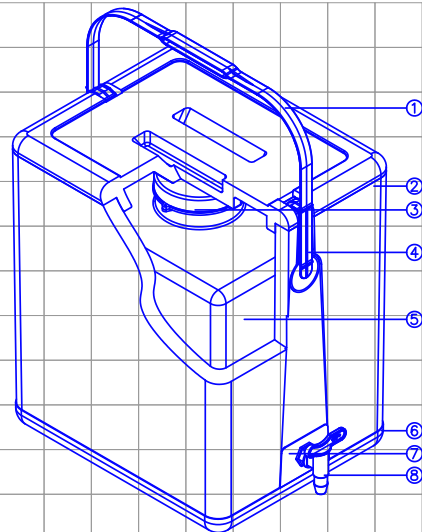
## DIMENSIONES (mm)

## PRESENTACIÓN

	MEDIDAS EXT.	MEDIDAS INT.	CAPACIDAD	Unds. por bloque
BD26L	370x305x434	323x258x384	26 Lts.	2

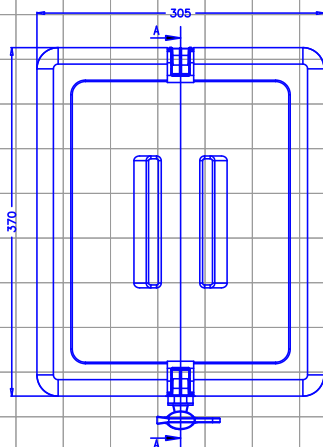


ALZADO FRONTAL

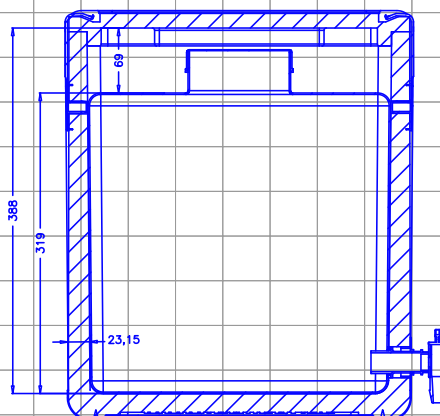


1. Asa de polipropileno.
2. Carcasa de EPS.
3. Tapadera interior depósito.
4. Cierre sujeción de tapa.
5. Depósito interior de polietileno.
6. Carcasa base de polipropileno.
7. Protector para recibir grifo.
8. Grifo dispensador.

DESPIECE DEL CONJUNTO.



PLANTA SUPERIOR



SECCIÓN A-A

Cotas expresadas en mm.  
Cotas angulares expresadas en grados sexagesimales.