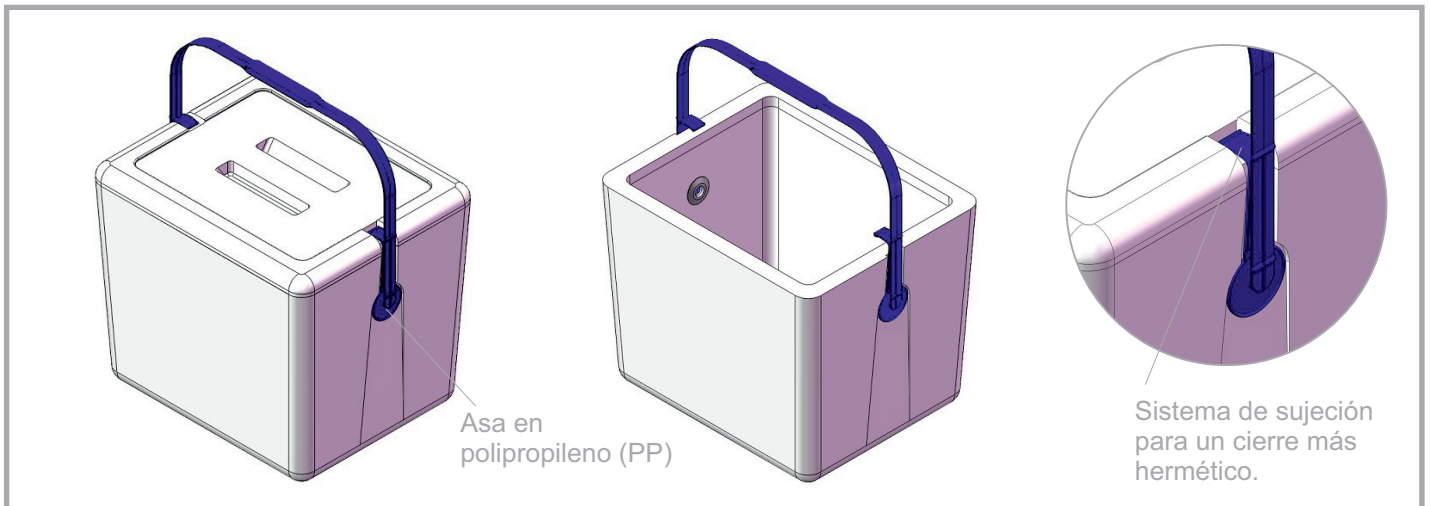


NEVERA 21 L

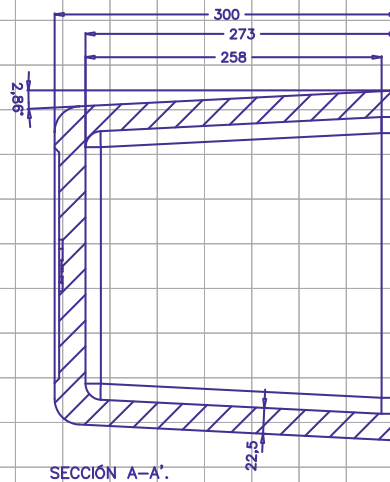
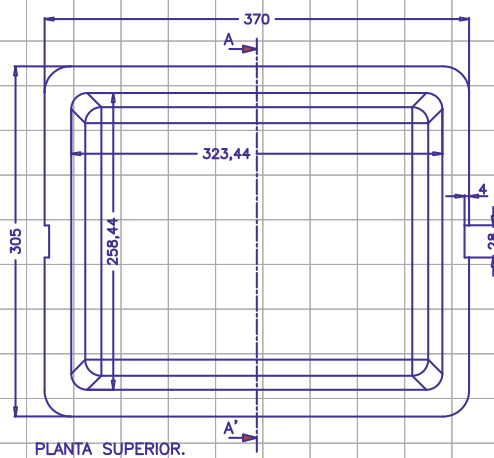


DIMENSIONES (mm)

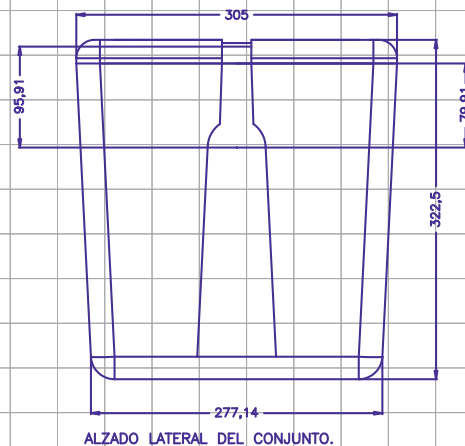
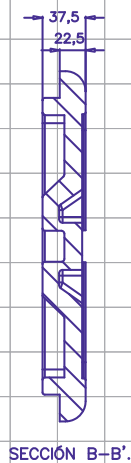
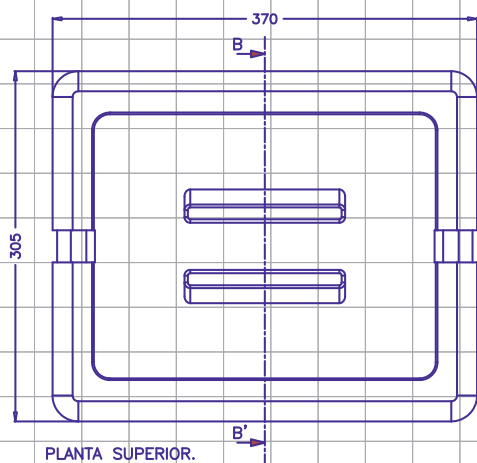
PRESENTACIÓN

	MEDIDAS EXT.	MEDIDAS INT.	CAPACIDAD	Unds. por bloque
NV21L	370x305x300	323x258x273	20,86 Lts.	16
TAPA 21L	370x305x22,5	-		

ENVASE.



TAPA.



Cotas expresadas en mm.
Cotas angulares expresadas en grados sexagesimales.